

MEFA-Fixpontok és tartozékok

A csővezetékek hő hatására kitágulnak. Ezen hosszváltozások kiegyenlítésére kompenzátorokat, vagy csőlírákat szükséges a nyomvonalba beépíteni. A megnyúló csőszakaszok hosszváltozásait be kell határolni, mivel a fellépő tolóerők, amik a hőtágulásból adódnak, az épületben károkat, illetve a kompenzátorok tönkremenetelét okozhatják. Ezen hőtágulásból adódó behatárolási feladatot látják el a fixpontok.

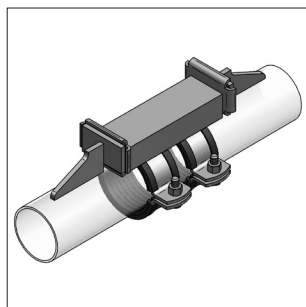
Kompenzátor alkalmazásakor a fixpontonál fellépő erő függ a nyomástól, a hőmérsékletkülönbségtől, a csővezeték kompenzátor és fixpont közötti hosszától, illetve a kompenzátor tulajdonságaitól. A DIN 4109 szabvány előírja a magasépítészetben a testhangszigetelt csővezetékek beépítését. Ezen feladatokat a testhangszigetelt MEFA-Fixpontok maradéktalanul teljesítik.

Kivitel/szerelés:

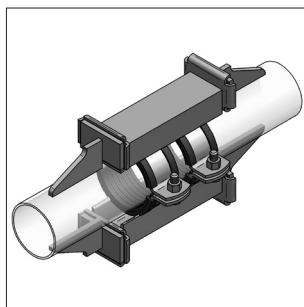
A fixponti elemek galvanikusan horganyzottak. Nyers felületű elemeket, mint pl. a nyomóelemeket, a csőre történt felhegesztés után alapozó festékkel kell lekezelni. Amint a helyszíni beépítés során a rögzítési pontok alaptestei is acélszerkezethez lesznek hegesztve, ajánljuk ezen részeknek is az alapozását, vagy horgany-spray-vel való korrózió elleni védelmét.

Alkalmazás/szerelési megjegyzések:

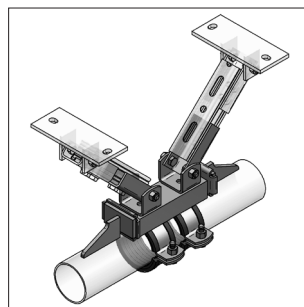
- Alkalmazható egyenes, elágazó csőszakaszokon axiálkompenzátorokkal vagy lírákkal
- A csővezetéket a kompenzátorok közvetlen közelében kötelező megvezetni.



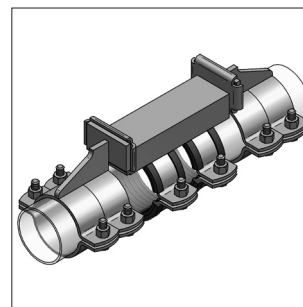
Fixpont A típus
3a/2 oldal



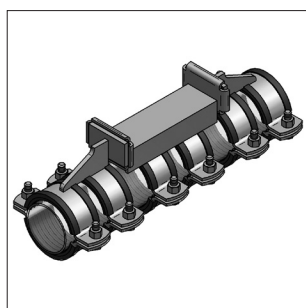
Fixpont B típus
3a/3 oldal



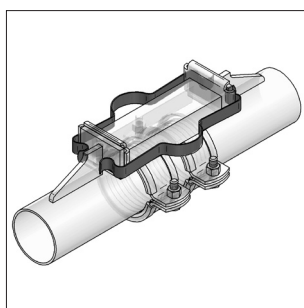
Fixpont A típus csuklós tartóval
3a/4 oldal



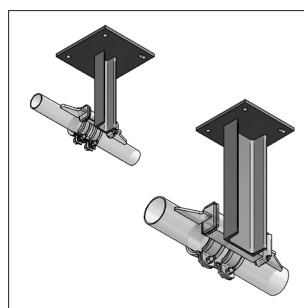
Fixpont A/K típus
3a/5 oldal



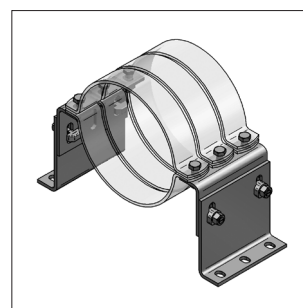
Fixpont A/K-MD típus
3a/6 oldal



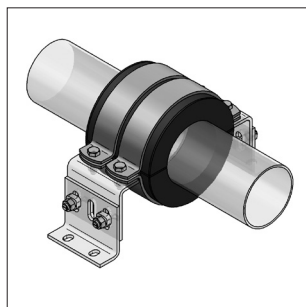
Szerelőkapocs fixpontokhoz
3a/7 oldal



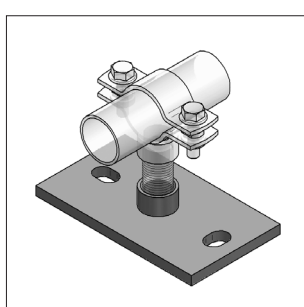
Fixpontkonzol
3a/8 oldal



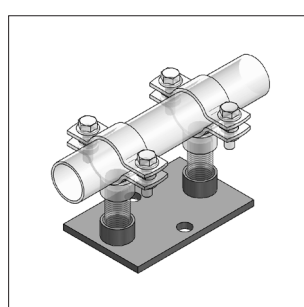
Fixponttartó HV
3a/9 oldal



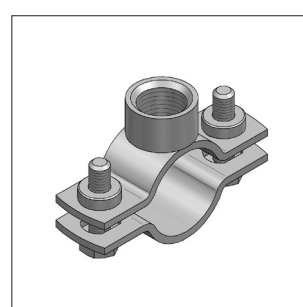
Hűtési fixpont
3a/10 oldal



Fixpont alaplemezzel
3a/11 oldal



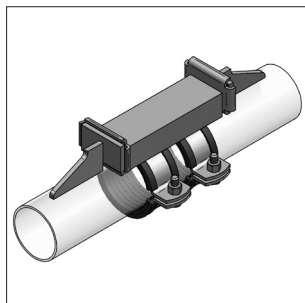
Fixpont FGL típus
3a/11 oldal



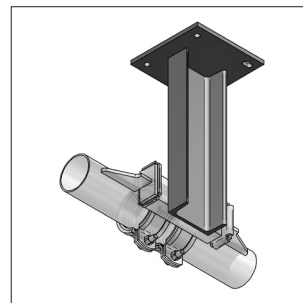
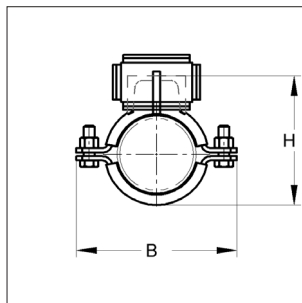
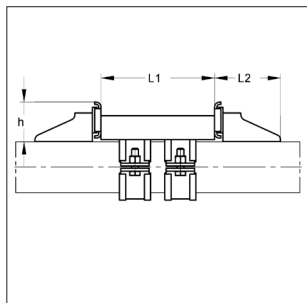
FGL csőbilincs
3a/12 oldal

i Fixpont (hegeszthető kivitel) rozsdamentes rendszerekhez lásd 13. fejezet
Megjegyzés a hűtési vezetékek fixpontjaihoz lásd 15. fejezet

Fixpont A típus (hegeszthető kivitel)



Fixpont A típus (szerelve)



Fixpont A típus
fixpontkonzollal

3a

Kivitel/szerelés:

Alkalmazás: ferrites acélcső
 Idomacélok száma: 1 db
 Nyomóelemek száma: 2 db
 Külső cső Ø: 15 - 159 mm
 Idomacél: T-Acél (Ø 57,0 mm-ig)
 U-Acél (Ø 60,3 mm-től)
 Zajvédelem: DIN 4109 szerint

Műszaki adatok:

Alapanyag: Acél
 Anyagminőség: S235JR
 Felület: galv. horganyzott
 Betét: Gumi TPE
 Hőállóság: - 35 °C - + 100 °C



Szilikon
 - 50 °C - + 250 °C

¹⁾ A teherfelvétel ill. a reakcióerő a helyszíni hegesztési varratoktól függ (min. 3 mm sarokvarrat jobb / bal).
 A hegesztési varrat minőségét minden esetben a helyszínen ellenőrizni kell.

Fixpont I méret, T-Acél (Tartozék: szerelőkapocs 1a / Cikkszám. 90B00310)

Befogási tartomány [mm]	Alapanyag csőbil. [mm]	Idomacél			Max. axiális ¹⁾			Súly [kg/db]	Csom. [db]	Szilikon	Gumi
		[mm]	[mm]	[mm]	reakcióerő [kN]	H [mm]	B [mm]			Cikkszám	Cikkszám
15 - 19*	25 x 3	30 x 30 x 100	81	47	60 - 64	80	8,5	0,92	1	0030171	0020171
20 - 25*	25 x 3	30 x 30 x 100	81	47	66 - 71	87	8,5	0,95	1	0030221	0020221
26 - 30*	25 x 3	30 x 30 x 100	81	47	72 - 76	92	8,5	0,98	1	0030271	0020271
31 - 36*	25 x 3	30 x 30 x 100	81	47	77 - 82	98	8,5	1,00	1	0030341	0020341
38 - 45*	25 x 3	30 x 30 x 100	81	47	84 - 91	107	8,5	1,04	1	0030421	0020421
47 - 51*	25 x 3	30 x 30 x 100	81	47	93 - 97	114	8,5	1,08	1	0030481	0020481
53 - 57*	25 x 3	30 x 30 x 100	81	47	99 - 103	120	8,5	1,11	1	0030571	0020571

Fixpont II méret, U-Acél (Tartozék: szerelőkapocs 2 / Cikkszám 90B00312)

Méret	Alapanyag csőbil. [mm]	Idomacél			Max. axiális ¹⁾			Súly [kg/db]	Csom. [db]	Szilikon	Gumi
		[mm]	[mm]	[mm]	reakcióerő [kN]	H [mm]	B [mm]			Cikkszám	Cikkszám
60,3*	50 x 5	65 x 42 x 200	116	69	112,5	148	20	4,51	1	0030601	0020601
76,1*	50 x 5	65 x 42 x 200	116	69	131,5	166	20	4,75	1	0030761	0020761
88,9*	50 x 5	65 x 42 x 200	116	69	146,0	179	20	4,95	1	0030891	0020891
108,0*	50 x 5	65 x 42 x 200	116	69	165,0	199	20	5,23	1	0031081	0021081
114,3*	50 x 5	65 x 42 x 200	116	69	171,5	205	20	5,32	1	0031141	0021141
133,0*	50 x 5	80 x 45 x 200	116	69	191,0	224	20	5,98	1	0031331	0021331
139,7*	50 x 5	80 x 45 x 200	116	69	198,5	231	20	6,78	1	0031401	0021401
159 - 160*	50 x 5	80 x 45 x 200	116	69	218 - 219	251	20	6,37	1	0031591	0021591

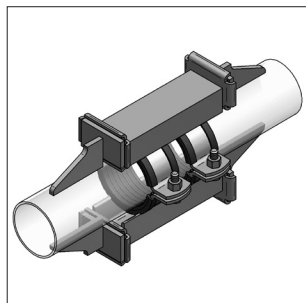
Megjegyzés:

* rendelésre, egyedi szállítási határidő

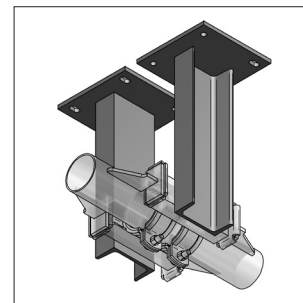
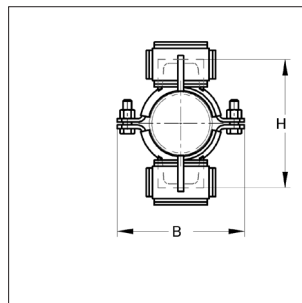
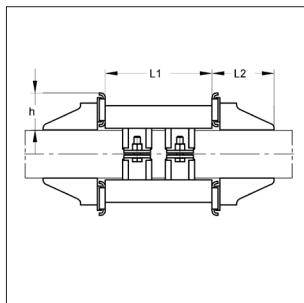
A szerelőkapcsokat a nyomóelemek rögzítéséhez külön szükséges megrendelni (ld. 3a/7 oldal)

Szerelési útmutató ld. 15 fejezet

Fixpont B típus (hegeszthető kivittel)



Fixpont B típus (szerelve)

Fixpont B típus
2 db fixpontkonzollal

3a

Kivitel/szerelés:

Alkalmazás:	ferrites acélcső
Idomacélok száma:	2 db
Nyomóelemek száma:	4 db
Külső cső Ø:	20 - 356 mm
Idomacél:	T-Acél (Ø 57,0 mm - ig) U-Acél (Ø 60,3 mm - től)
Zajvédelem:	DIN 4109 szerint

Műszaki adatok:

Alapanyag	Acél
Anyagminőség:	S235JR
Felület:	galv. horganyzott
Betét:	Gumi TPE
Hőállóság:	- 35 °C - + 100 °C



Szilikon
- 50 °C - + 250 °C

¹⁾ A teherfelvétel ill. a reakcióerő a helyszíni hegesztési varratoktól függ (min. 3 mm sarokvarrat jobb / bal).
A hegesztési varrat minőségét minden esetben a helyszínen ellenőrizni kell.

Fixpont I méret, T-Acél (Tartozék: Szerelőkapocs 1a / Cikkszám 9000310)											Szilikon	Gumi		
Befogási tartomány [mm]	Alapanyag csőbil. [mm]	Idomacél			Max. axiális ¹⁾							Cikkszám	Cikkszám	
		[mm]	[mm]	[mm]	L1 [mm]	L2 [mm]	h [mm]	H [mm]	B [mm]	reakcióerő [kN]	Súly [kg/db]	Csom. [db]		
20 - 25*	25 x 3	30	30	100	81	47	96 - 101	87	17	1,54	1	0030222	0020222	
26 - 30*	25 x 3	30	30	100	81	47	102 - 106	92	17	1,57	1	0030272	0020272	
31 - 36*	25 x 3	30	30	100	81	47	107 - 112	98	17	1,59	1	0030342	0020342	
38 - 45*	25 x 3	30	30	100	81	47	114 - 121	107	17	1,62	1	0030422	0020422	
47 - 51*	25 x 3	30	30	100	81	47	123 - 127	114	17	1,67	1	0030482	0020482	
53 - 57*	25 x 3	30	30	100	81	47	129 - 133	120	17	1,70	1	0030572	0020572	

Fixpont II méret, U-Acél (Tartozék: Szerelőkapocs 2 / Cikkszám 9000312)											Szilikon	Gumi		
Befogási tartomány [mm]	Alapanyag csőbil. [mm]	Idomacél			Max. axiális ¹⁾							Cikkszám	Cikkszám	
		[mm]	[mm]	[mm]	L1 [mm]	L2 [mm]	h [mm]	H [mm]	B [mm]	reakcióerő [kN]	Súly [kg/db]	Csom. [db]		
60,3*	50 x 5	65	42	200	116	69	143	148	40	7,29	1	0030602	0020602	
76,1*	50 x 5	65	42	200	116	69	164	166	40	7,54	1	0030762	0020762	
88,9*	50 x 5	65	42	200	116	69	180	179	40	7,73	1	0030892	0020892	
108,0*	50 x 5	65	42	200	116	69	200	199	40	8,02	1	0031082	0021082	
114,3*	50 x 5	65	42	200	116	69	207	205	40	8,11	1	0031142	0021142	
133,0*	50 x 5	80	45	200	116	69	227	224	40	9,13	1	0031332	0021332	
139,7*	50 x 5	80	45	200	116	69	235	231	40	9,23	1	0031402	0021402	
159 - 160*	50 x 5	80	45	200	116	69	256 - 257	251	40	9,52	1	0031592	0021592	

Fixpont III méret, U-Acél (Tartozék: Szerelőkapocs 3 / Cikkszám 9000313)											Szilikon	Gumi		
Befogási tartomány [mm]	Alapanyag csőbil. [mm]	Idomacél			Max. axiális ¹⁾							Cikkszám	Cikkszám	
		[mm]	[mm]	[mm]	L1 [mm]	L2 [mm]	h [mm]	H [mm]	B [mm]	reakcióerő [kN]	Súly [kg/db]	Csom. [db]		
168,3*	50 x 5	120	55	330	116	79	263	258	60	16,94	1	0031682	0021682	
193,7*	50 x 5	120	55	330	116	79	294	284	60	17,33	1	0031942	0021942	
219,0*	50 x 5	120	55	330	116	79	322	309	60	17,70	1	0032192	0022192	
273 - 274*	50 x 5	120	55	330	116	79	382 - 383	363	60	18,51	1	0032732	0022732	
323,9*	50 x 5	120	55	330	116	79	437	414	60	19,28	1	0033242	0023242	
355 - 356*	50 x 5	120	55	330	116	79	469 - 470	446	60	19,76	1	0033562	0023562	

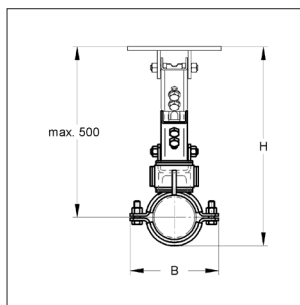
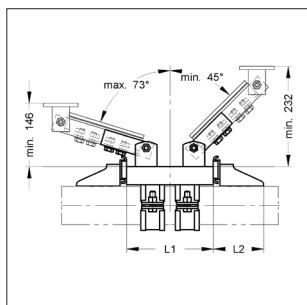
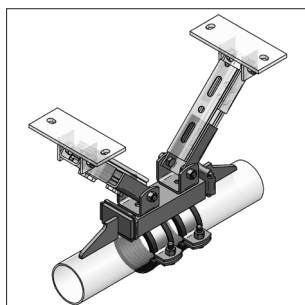
Megjegyzés:

* rendelésre, egyedi szállítási határidő

A szerelőkapcsokat a nyomóelemek rögzítéséhez külön szükséges megrendelni (ld. 3a/7 oldal)

Szerelési útmutató ld. 15 fejezet

Fixpont A típus csuklós tartóval (hegeszthető kivittel)



3a

Fixpont A típus csuklós tartóval
(szerelve)

Kivitel/szerelés:

Alkalmazás:	ferrites acélcső
Idomacélok száma:	1 db
Nyomóelemek száma:	4 db
Külső cső Ø:	20 - 159 mm
Idomacél:	T-Acél (Ø 57,0 mm -ig) U-Acél (Ø 60,3 mm -től)
Zajvédelem:	DIN 4109 szerint

Műszaki adatok:

Alapanyag	Acél
Anyagminőség:	S235JR
Felület:	galv. horganyzott
Betét:	Gumi TPE
Hőállóság:	- 35 °C - + 100 °C

szükséges tartozékok:

2 x talpas csuklóstartó	
2 x szerelősín 45/45/2,5	(változó hosszban)
8 x hatlapfejű csavar	M12 x 25
4 x recés sínanya 2xM12	
8 x alátét	
2 x szerelőkapocs	1b vagy 2

¹⁾ A teherfelvétel ill. a reakcióerő a helyszíni hegesztési varratoktól függ (min. 3 mm sarokvarrat jobb / bal), valamint a csuklónál beépített sín hosszától és típusától.

A hegesztési varrat minőségét minden esetben a helyszínen ellenőrizni kell.

Fixpont I méret, T-Acél (Tartozék: Szerelőkapocs 1b / Cikkszám 9000311)

Befogási tartomány [mm]	Alapanyag csőbil. [mm]	Idomacél				H _{max.} [mm]	H _{min.} [mm]	B [mm]	Max. axiális ¹⁾ reakcióerő [kN]	Súly [kg/db]	Csom. [db]	Gumi Cikkszám
		[mm]	[mm]	L1 [mm]	L2 [mm]							
20 - 25*	25 x 3	30	30	140	81	521	186	87	8,5	2,66	1	9999671
26 - 30*	25 x 3	30	30	140	81	523	192	92	8,5	2,69	1	9999932
31 - 36*	25 x 3	30	30	140	81	526	197	98	8,5	2,71	1	9999835
38 - 45*	25 x 3	30	30	140	81	531	204	107	8,5	2,75	1	9999868
47 - 51*	25 x 3	30	30	140	81	534	213	114	8,5	2,79	1	9999869
53 - 57*	25 x 3	30	30	140	81	537	219	120	8,5	2,82	1	9999864

Fixpont II méret, U-Acél (Tartozék: Szerelőkapocs 2 / Cikkszám 9000312)

Befogási tartomány [mm]	Alapanyag csőbil. [mm]	Idomacél				H _{max.} [mm]	H _{min.} [mm]	B [mm]	Max. axiális ¹⁾ reakcióerő [kN]	Súly [kg/db]	Csom. [db]	Gumi Cikkszám
		[mm]	[mm]	L1 [mm]	L2 [mm]							
60,3*	50 x 5	65	42	200	116	541	232,5	149	15	6,15	1	9999672
76,1*	50 x 5	65	42	200	116	549	251,5	166	15	6,39	1	9999933
88,9*	50 x 5	65	42	200	116	556	266	179	15	6,58	1	9999865
108,0*	50 x 5	65	42	200	116	565	285	199	15	6,87	1	9999866
114,3*	50 x 5	65	42	200	116	568	291,5	205	15	6,96	1	9999773
133,0*	50 x 5	80	45	200	116	578	311	224	15	7,61	1	9999772
139,7*	50 x 5	80	45	200	116	581	318,5	231	15	7,72	1	9999673
159 - 160*	50 x 5	80	45	200	116	591	339	251	15	8,00	1	9999674

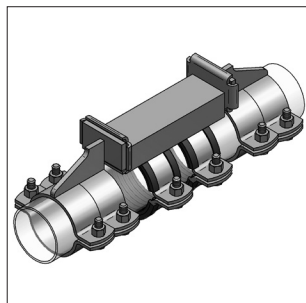
Megjegyzés:

* rendelésre, egyedi szállítási határidő

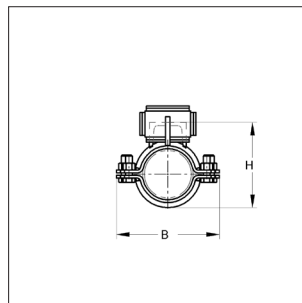
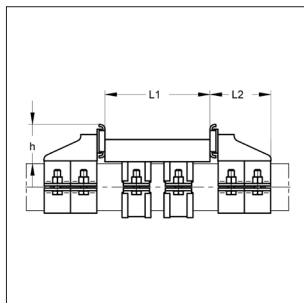
ⓘ A szerelőkapcsokat a nyomóelemek rögzítéséhez külön szükséges megrendelni (ld. 3a/7 oldal)

🔧 Szerelési útmutató ld. 15 fejezet

Fixpont A/K típus



Fixpont A/K típus (szerelve)



3a

Kivitel/szerelés:

Alkalmazás: horganyzott acélcső,
ferrites acélcső

Idomacélok száma: 1 db

Külső cső Ø: 15 - 159 mm

Idomacél: T-Acél (Ø 57,0 mm -ig)
U-Acél (Ø 60,3 mm-től)

Zajvédelem: DIN 4109 szerint

Műszaki adatok:

Alapanyag: Acél

Anyagminőség: S235JR

Felület: galv. horganyzott

Betét: Gumi TPE

Hőállóság: - 35 °C - + 100 °C

Fixpont I méret, T-Acél

Befogási tartomány [mm]	Alapanyag csőbil. [mm]	Idomacél [mm]	L1 [mm]	L2 [mm]	h [mm]	H [mm]	B [mm]	Meghúzási nyomaték [Nm]	Max. axiális reakcióerő [kN]	Súly [kg/db]	Csom. [db]	Gumi
												Cikkszám
15,0*	25 x 3	30 x 30 x 100	81	50	61,0	80	6	8,50	1,44	1	0020153	
17,2*	25 x 3	30 x 30 x 100	81	50	63,2	80	6	8,50	1,48	1	0020173	
20,0*	25 x 3	30 x 30 x 100	81	50	66,0	87	6	8,50	1,52	1	0020203	
21,3*	25 x 3	30 x 30 x 100	81	50	67,3	87	6	8,50	1,52	1	0020223	
22 - 23*	25 x 3	30 x 30 x 100	81	50	68 - 69	87	6	8,50	1,52	1	0020233	
26 - 28*	25 x 3	30 x 30 x 100	81	50	72 - 74	92	6	8,50	1,59	1	0020273	
30,0*	25 x 3	30 x 30 x 100	81	50	76,0	92	6	8,50	1,63	1	0020303	
32 - 35*	25 x 3	30 x 30 x 100	81	50	78 - 81	98	6	8,50	1,65	1	0020343	
38 - 40*	25 x 3	30 x 30 x 100	81	50	84 - 86	107	6	8,50	1,73	1	0020403	
41 - 45*	25 x 3	30 x 30 x 100	81	50	87 - 91	107	6	8,50	1,76	1	0020423	
48 - 51*	25 x 3	30 x 30 x 100	81	50	94 - 97	114	6	8,50	1,86	1	0020483	
53 - 55*	25 x 3	30 x 30 x 100	81	50	99 - 101	120	6	8,50	1,89	1	0020543	
58 - 60*	25 x 3	30 x 30 x 100	81	50	106 - 108	129	6	8,50	1,98	1	0020583	

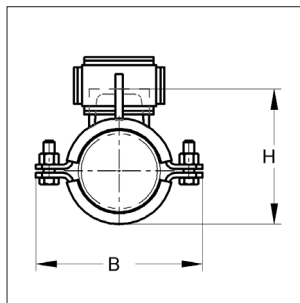
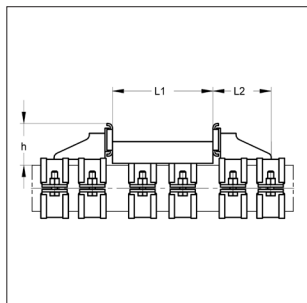
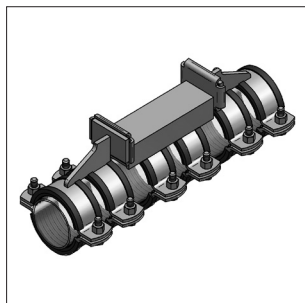
Fixpont II méret, U-Acél

Befogási tartomány [mm]	Alapanyag csőbil. [mm]	Idomacél [mm]	L1 [mm]	L2 [mm]	h [mm]	H [mm]	B [mm]	Meghúzási nyomaték [Nm]	Max. axiális reakcióerő [kN]	Súly [kg/db]	Csom. [db]	Gumi
												Cikkszám
60,3*	50 x 5	65 x 42 x 200	127	70	112,5	148	60	20,0	7,37	1	0020603	
63,0*	50 x 5	65 x 42 x 200	127	70	116	151	60	20,0	7,49	1	0020630	
64,0*	50 x 5	65 x 42 x 200	127	70	117	152	60	20,0	7,54	1	0020633	
70,0*	50 x 5	65 x 42 x 200	127	70	124	158	60	20,0	7,78	1	0020703	
75,0*	50 x 5	65 x 42 x 200	127	70	129,5	163	60	20,0	7,98	1	0020753	
76,1*	50 x 5	65 x 42 x 200	127	70	131,5	166	60	20,0	8,02	1	0020763	
88,9*	50 x 5	65 x 42 x 200	127	70	146	179	60	20,0	8,55	1	0020893	
108,0*	50 x 5	65 x 42 x 200	127	70	165	198	60	20,0	9,32	1	0021083	
110,0*	50 x 5	65 x 42 x 200	127	70	167	200	60	20,0	9,39	1	0021103	
114,3*	50 x 5	65 x 42 x 200	127	70	171,5	204	60	20,0	9,56	1	0021143	
125,0*	50 x 5	80 x 45 x 200	127	70	182,5	215	60	20,0	10,37	1	0021253	
133,0*	50 x 5	80 x 45 x 200	127	70	191	223	60	20,0	10,70	1	0021333	
135,0*	50 x 5	80 x 45 x 200	127	70	193	225	60	20,0	10,77	1	0021353	
139,7*	50 x 5	80 x 45 x 200	127	70	198,5	230	60	20,0	10,98	1	0021403	
159 - 160*	50 x 5	80 x 45 x 200	127	70	219 - 220	250	60	20,0	11,76	1	0021603	

Megjegyzés:

* rendelésre, egyedi szállítási határidő

Fixpont A/K-MD típus



3a

Fixpont A/K-MD típus (szerelve)

Kivitel/szerelés:

Alkalmazás:	Műanyag csövekhez, Rézcsövekhez Rozsdamentes acélcsövekhez
Idomacélok száma:	1 db
Külső cső Ø:	15 - 160 mm
Idomacél:	T-Acél (Ø 57,0 mm -ig) U-Acél (Ø 60,3 mm -tól)
Zajvédelem:	DIN 4109 szerint

Műszaki adatok:

Alapanyag	Acél
Anyagminőség:	S235JR
Felület:	galv. horganyzott
Betét:	Gumi TPE
Hőállóság:	- 35 °C - + 100 °C

Fixpont I méret, T-Acél

Befogási tartomány [mm]	Alapanyag csőbil. [mm]	Idomacél			Meghúzási nyomaték [Nm]	Max. axiális reakcióerő [kN]	Súly [kg/db]	Csom. [db]	Cikkszám		
		L1 [mm]	L2 [mm]	h [mm]							
15 - 19*	25 x 3	30 x 30 x 100	81	56	61 - 65	80	6	2,00	1,58	1	0020155
20 - 25*	25 x 3	30 x 30 x 100	81	56	66 - 71	87	6	2,00	1,66	1	0020215
26 - 30*	25 x 3	30 x 30 x 100	81	56	72 - 76	92	6	2,00	1,75	1	0020265
31 - 36*	25 x 3	30 x 30 x 100	81	56	77 - 82	98	6	2,00	1,82	1	0020315
38 - 45*	25 x 3	30 x 30 x 100	81	56	84 - 91	107	6	4,00	1,92	1	0020385
47 - 51*	25 x 3	30 x 30 x 100	81	56	93 - 97	114	6	4,00	2,05	1	0020475
53 - 57*	25 x 3	30 x 30 x 100	81	56	99 - 103	120	6	4,00	2,14	1	0020535

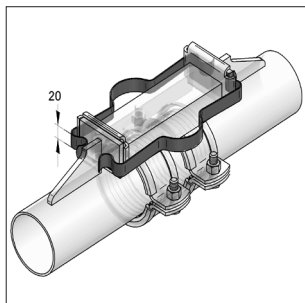
Fixpont II méret, U-Acél

Befogási tartomány [mm]	Alapanyag csőbil. [mm]	Idomacél			Meghúzási nyomaték [Nm]	Max. axiális reakcióerő [kN]	Súly [kg/db]	Csom. [db]	Cikkszám		
		L1 [mm]	L2 [mm]	h [mm]							
60,3*	50 x 5	65 x 42 x 200	116	80	112,5	149	60	8,50	7,96	1	0020605
63,0*	50 x 5	65 x 42 x 200	116	80	116,0	152	60	8,50	8,10	1	0020635
64,0*	50 x 5	65 x 42 x 200	116	80	117,0	153	60	8,50	8,14	1	0020645
70,0*	50 x 5	65 x 42 x 200	116	80	124,0	160	60	8,50	8,41	1	0020705
75,0*	50 x 5	65 x 42 x 200	116	80	129,5	165	60	8,50	8,64	1	0020755
76,1*	50 x 5	65 x 42 x 200	116	80	131,5	166	60	8,50	8,68	1	0020765
88,9*	50 x 5	65 x 42 x 200	116	80	146,0	179	60	8,50	9,27	1	0020895
108,0*	50 x 5	65 x 42 x 200	116	80	165,0	199	60	8,50	10,12	1	0021085
110,0*	50 x 5	65 x 42 x 200	116	80	167,0	201	60	8,50	10,21	1	0021105
114,3*	50 x 5	65 x 42 x 200	116	80	171,5	205	60	8,50	10,39	1	0021155
125,0*	50 x 5	80 x 45 x 200	116	80	182,5	212	60	8,50	11,26	1	0021255
133,0*	50 x 5	80 x 45 x 200	116	80	191,0	224	60	8,50	11,62	1	0021335
135,0*	50 x 5	80 x 45 x 200	116	80	193,0	226	60	8,50	11,71	1	0021355
139,7*	50 x 5	80 x 45 x 200	116	80	198,5	231	60	8,50	11,93	1	0021405
160,0*	50 x 5	80 x 45 x 200	116	80	219,5	251	60	8,50	12,82	1	0021605

Megjegyzés:

* rendelésre, egyedi szállítási határidő

Szerelőkapocs fixpontokhoz



Szerelőkapocs fixpontokhoz

3a

Kivétel/szerelés:

Szükséges darabszám: 2 db
Alkalmazható: Fixpont A és B típus

Műszaki adatok:

Alapanyag: Acél
Anyagminőség: S235JR
Felület: galv. horganyzott

Megjegyzés: a szerelőkapcsok újra felhasználhatóak

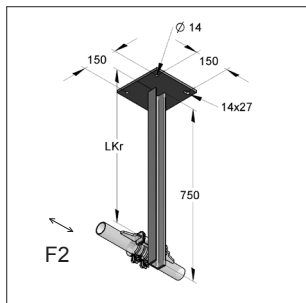
Megnevezés	Ø - tartomány [mm]	Megfelelő fixponttípusok	Súly [kg/db]	Csom. [db]	Cikkszám
Szerelőkapocs 1a méret*	21,3 - 57,0	A típus, B típus	0,060	2	9000310
Szerelőkapocs 1b méret*	21,3 - 57,0	A típus csuklós tartóval	0,070	2	9000311
Szerelőkapocs 2 méret*	60,3 - 159,0	A típus, B típus, A típus csuklós tartóval	0,086	2	9000312

Megjegyzés:

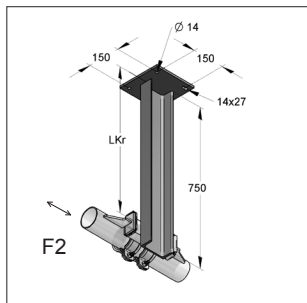
* rendelésre, egyedi szállítási határidő

Fixpont konzol

3a



Fixpont konzol 50/38/750



Fixpont konzol 120/55/750

Műszaki adatok: Fixpontkonzol 50/38/750

Alapanyag: Acél
 Anyagminőség: S235JR
 Felület: nyers
 U-Acél: Lehorgonyzótalphoz hegesztve, hosszát helyszínen kell beszabni
 Alkalmazható: Fixpont A és B típus
 Rögzítési ajánlás: Beton ≥ B25

Globális biztonsági tényező γ : 1,35

Határnyomaték M_G : 1617,53 Nm
 Támaszreakcióerő F_{AX} : 10,78 kN
 Támaszreakcióerő F_{BX} : 10,78 kN
 M_G, F_{AX}, F_{BX} érvényes LF2: L=600mm-ig

Műszaki adatok: Fixpontkonzol 120/55/750

Alapanyag: Acél
 Anyagminőség: S235JR
 Felület: nyers *
 U-Acél: Lehorgonyzótalphoz hegesztve, hosszát helyszínen kell beszabni
 Alkalmazható: Fixpont A típus és B
 Rögzítési ajánlás: Beton ≥ B25

Globális biztonsági tényező γ : 1,35

Határnyomaték M_G : 3504,20 Nm
 Támaszreakcióerő F_{AX} : 23,36 kN
 Támaszreakcióerő F_{BX} : 23,36 kN
 M_G, F_{AX}, F_{BX} érvényes LF2: L=1000mm-ig

* - kérésre horganyzott kivitelben is elérhető

Fixpontkonzol 50/38/750

Megnevezés	Szállítási hossz	Hossz LKr	Max. terhelés terh.eset 2 F2	Ø-tartomány	Lehorgonyzótalp	Súly	Csom.	Cikkszám
	[mm]	[mm]	[kN]	[mm]	[mm]	[kg/db]	[db]	
Fixpontkonzol 50/38* nyers	750	100	16,18	20 - 168	200 x 200 x 10	7,40	1	919997799
		200	8,09					
		300	5,39					
		400	4,04					
		500	3,24					
		600	2,70					
		700	2,27					

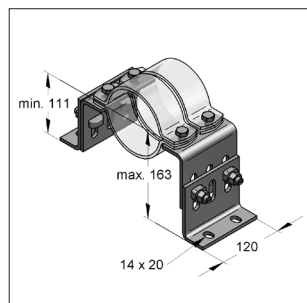
Fixpontkonzol 120/55/750

Fixpontkonzol 120/55* nyers	750	100	35,04	72 - 219	200 x 200 x 10	13,60	1	919996491
		200	17,50					
		300	11,68					
		400	8,76					
		500	7,00					
		600	5,84					
		700	5,00					

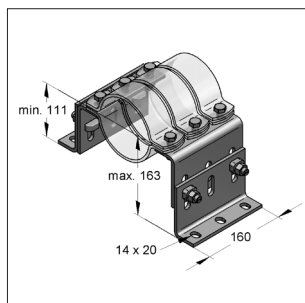
Megjegyzés:

* rendelésre, egyedi szállítási határidő

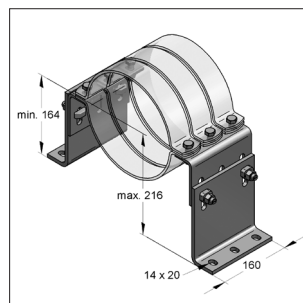
Fixponttartó HV



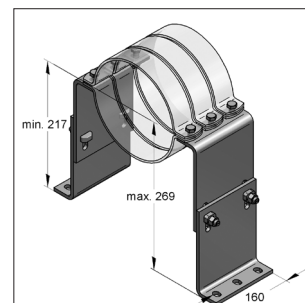
Fixponttartó HV1



Fixponttartó HV2



Fixponttartó HV3



Fixponttartó HV4

3a

Kivitel/szerelés:

Alkalmazás: Magasságállítható tartószerkezet szigetetlen csővezetékek rögzítéséhez. Fixpontként is alkalmazható MEFA-nagyterhelésű bilincsekkel kombinálva. Szintén alkalmazható magasságállítható alátámasztásként sinkonstrukciókhoz.

Jellemzők: Nagy szilárdságú csavarkötés a CENTUM-kalapácsfejű zárócsavarjai által. Egyéb alátámasztásként is használható (C-szerelősín, CENTUM, acélgerenda).

Szállítási egység: 2 x Elem (Lábelem)
2 x Elem (Oldalelem)
4 x Kalapácsfejű zárócsavar M12 x 40
4 ill. 6 x M12 x 40 hatlapfejű csavar + M12 anya

Műszaki adatok:

Alapanyag: Acél
Anyagminőség: S235JR
Felület: tűzihorganyzott/galv.horg.
- idomok: Cink-nikkel
- csavarok:

Meghúzási nyomaték
- csőbilincs: 60 Nm
- kalapácsfejű zárócsavar: 120 Nm

* 40 kN -os érték 3 nagyterhelésű bilincs alkalmazásakor adódik > 168 mm felett. Kisebb méreteknél $F_z = 18$ kN

Megnevezés	Hossz L [mm]	Tengelymag. H min-max. [mm]	Csőbilincsek száma [db]	ajánlott cső-Ø [mm]	Elem		Max. terhelés		Súly [kg/db]	Csom. [db]	Cikkszám
					lábelem [Pár]	oldalelem [Pár]	F_x [kN]	F_z [kN]			
HV1*	120	111-163	2	64-273	120/6/100	120/6/100	20	12	3,58	1	9100200405/fvz
HV2*	160	111-163	3	64-273	160/6/100	160/6/100	30	18/40*	4,74	1	9100200406/fvz
HV3*	160	164-216	3	64-406	160/6/153	160/6/100	30	18/40*	5,69	1	9100200407/fvz
HV4*	160	217-269	3	64-508	160/6/153	160/6/153	30	18/40*	6,52	1	9100200408/fvz

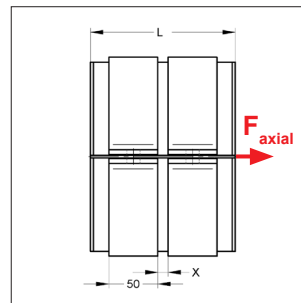
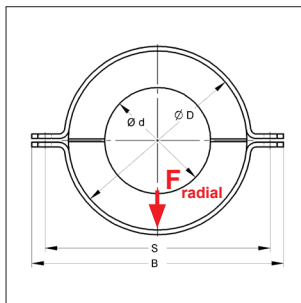
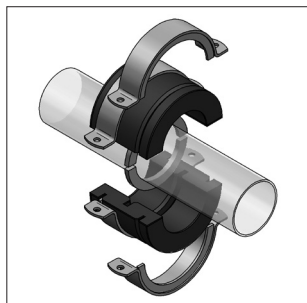
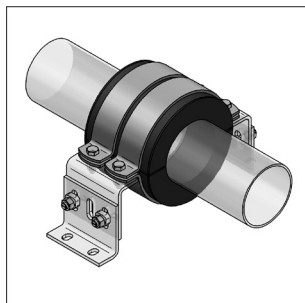
Megjegyzés:

* rendelésre, egyedi szállítási határidő

Alkalmazható nagyterhelésű bilincsek - csatlakozó nélkül lásd 14/24 (szintén rendelhető tűzihorganyzott kivitelben)

Szerelési útmutató ld. 15 fejezet

Hűtési fixpont



Hűtési fixpont

3a

Kivitel/szerelés:

Alkalmazás: Acél hűtési vezetékhez használható hűtőbetétes fixpont

Jellemzők: Meglévő acélszerkezethez (C-Profilcső, CENTUM, acéltartó) rögzíthető. Fixponti HV tartóval kombinálva magasságállítható kivitel. Magas páradiffúziós ellenállás és alacsony hővezető képesség.

Szállítási egység: 2 x PU-félbetét hornyokkal a külső- és belső gyűrűhöz
2 x belső félgűrű az acélcsőhöz való hegesztéshez
4 x külső félgűrű a segédkonstrukcióhoz való rögzítéshez

Szállítási határidő: kérésre

Műszaki adatok:

Szigetelő betét

Anyag:

PU (előoldali kasszírozott kaucsukkal)
200 kg/m³
0,037 W/mK
-50 °C bis +105 °C

Sűrűség:

Hővezető képesség:

Alkalmazási hőmérséklet:

Belső / külső gyűrű

Anyag:

Felület:

Acél galvanikusan horganyzott / nyers

*szükséges tartozék:

Fixponttartó HV

Külső cső Ø [mm]	Szigetelőbetét vastagsága [mm]	ajánlott beépítés* [Típus]	Betéthossz L [mm]	Méretek		Max. terhelés		Súly [kg/db]	Csom. [db]	Cikkszám
				B [mm]	S [mm]	F_{axial} [kN]	F_{radial} [kN]			
76,1*	40	HV1	148	235	206	2,7	5,4	3,76	1	91698400076
88,9*	40	HV1	148	246	217	2,8	6,3	4,03	1	91698400089
114,3*	40	HV1	148	272	243	3,3	8,0	4,66	1	91698400114
139,7*	40	HV1	148	300	271	4,5	9,2	5,58	1	91698400140
168,3*	40	HV1	148	328	299	5,6	10,4	6,30	1	91698400168
219,1*	40	HV3	204	378	349	8,0	12,4	8,27	1	91698400219
273,0*	40	HV3	204	433	404	8,9	13,6	9,85	1	91698400273
323,9*	40	HV4	204	484	455	11,1	16,8	11,31	1	91698400324
355,6*	40	HV4	204	516	487	12,1	18,2	12,22	1	91698400356
406,4*	40	HV4	204	567	538	13,6	20,3	13,68	1	91698400406

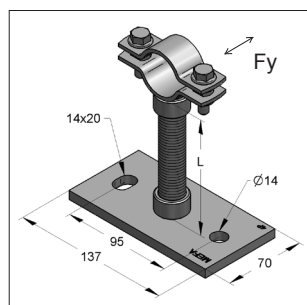
Megjegyzés:

* rendelésre, egyedi szállítási határidő

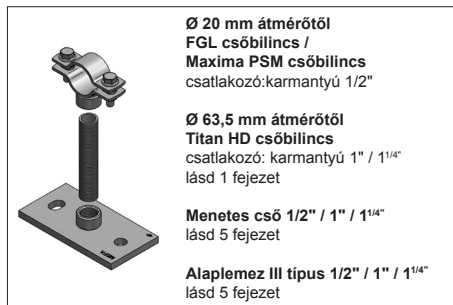
Alkalmazható fixponttartó HV típusok segédkonstrukcióként lásd 3a/9

Szerelési utasítást ld.15 fejezet

Fixpont alaplemezzel



Fixpont alaplemezzel



Ø 20 mm átmérőtől
FGL csőbilincs /
Maxima PSM csőbilincs
csatlakozó: karmantyú 1/2"

Ø 63,5 mm átmérőtől
Titan HD csőbilincs
csatlakozó: karmantyú 1" / 1 1/4"
lásd 1 fejezet

Menetes cső 1/2" / 1" / 1 1/4"
lásd 5 fejezet

Alaplemez III típus 1/2" / 1" / 1 1/4"
lásd 5 fejezet

Építőelemek

Jóváhagyott terhelések* Fy			
Távolság L	1/2"	1"	1 1/4"
[mm]	Fy [kN]	Fy [kN]	Fy [kN]
50	1,482	5,350	10,362
100	0,741	2,675	5,181
150	0,494	1,783	3,454
200	0,371	1,337	2,591
250	0,290	1,070	2,072
300	0,201	0,892	1,727
350	0,148	0,764	1,480
400	0,113	0,665	1,295
450	0,089	0,525	1,151
500	0,072	0,425	1,036

* $\sigma_{zul.} = 160 \text{ N/mm}^2$, max. lehajlás $f = L/150$

Kivitel/szerelés:

Alkalmazás: ferrites acélcső, műanyagcső
Rögzítés: csavar rögzítés
Külső cső Ø: 20 - 114 mm

Műszaki adatok:

Alapanyag: Acél
Anyagminőség: S235JR
Felület: galv. horganyzott

Zajcsillapító készlettel:

Zajvédelem: DIN 4109 szerint

Betét:

Gumi EPDM

Hőállóság:

- 35 °C - + 100 °C

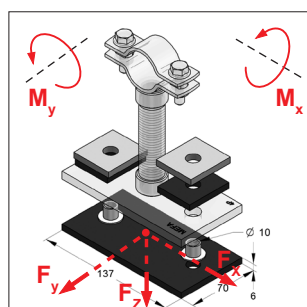
Ajánlott axiális terhelések csőbilincs-típusonként:

Megnevezés	Meghúzási nyomaték [Nm]	Max. ajánlott terhelés [kN]
Maxima PSM csőbilincs, gumi nélkül, 1/2" *	5	0,7
Titan HD, gumi nélkül, 1" vagy 1 1/4" *	60	5,0

Megjegyzés:

* rendelésre, egyedi szállítási határidő

Zajcsillapító készlet K

Zajcsillapító készlet
fixponthoz

Kivitel/szerelés:

Zajvédelem: DIN 4109 szerint

Műszaki adatok:

Anyag: Gumi EPDM
Betét: - 35 °C-tól + 100 °C-ig
Hőállóság:

Ajánlott nyomaték: 15 Nm

Megjegyzés: alkalmas a III-as típusú alaplemezhöz.

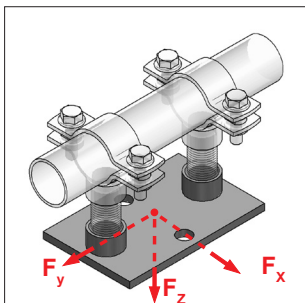
Megnevezés	Max.terhelés +/-			Max. határnyomaték +/-		Szigetelőhüvelly csavarméret	Súly [kg/készlet]	Csom [készlet]	Cikkszám
	F _x	F _y	F _z	M _x	M _y				
Zajcsillapító készlet K*	8	8	16	52	104	M10	0,255	1	077034002

Megjegyzés:

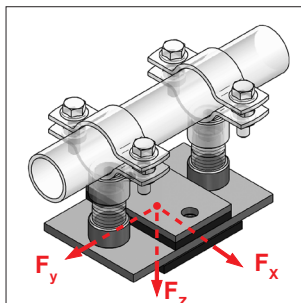
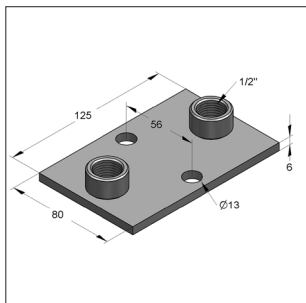
* rendelésre, egyedi szállítási határidő

Fixpont FGL típus

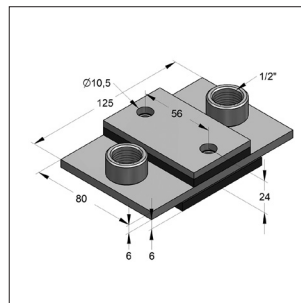
3a



Fixpont FGL típus
(2 x 1/2" csőcsatlakozással
szerelve)



Fixpont FGL típus, zajcsillapítással
(2 x 1/2" csőcsatlakozással
szerelve)



Kivitel/szerelés:

Alkalmazás: ferrites acélcső
műanyag cső
Rögzítés: csavarrögzítés
Külső cső Ø: 20-tól 46 mm-ig
Meghúzási nyomaték: 15 Nm

Műszaki adatok:

Anyag: acél
Anyagminőség: S235JR
Felület: galvanikus horgany

Specifikáció zajcsillapító készlettel:

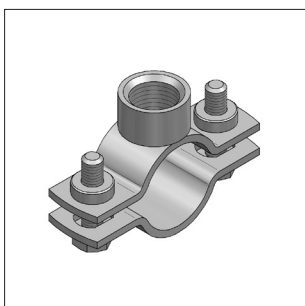
Zajvédelem: DIN 4109 szerint

Betét: gumi EPDM
Hőállóság: - 35 °C-tól + 100 °C-ig

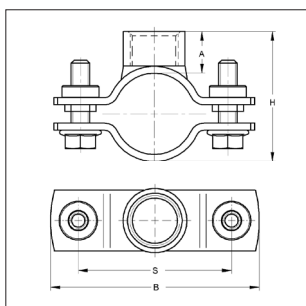
Szükséges tartozékok: 2 x FGL csőbilincs
2 x 1/2"menetes cső, max. hossz 100 mm

Megnevezés	Csatlakozás	Max. határnyomaték +/-				Súly [kg/db]	Csom [db]	Cikkszám
		F_x	F_y	F_z	F_{-z}			
Fixpont FGL típus*	2 x 1/2" karmantyú	8	8	6	10	0,531	1	0770335
Fixpont FGL típus, zajcsillapított*	2 x 1/2" karmantyú	8	8	6	10	0,754	1	999770001

FGL csőbilincs (Maxima PSM gumibetét nélkül)



FGL csőbilincs



Megjegyzés:

* rendelésre, egyedi szállítási határidő

Kivitel/szerelés:

Zárás: csavarral
Felépítés: kétrészes
Külső cső Ø: 20 - 46 mm
Csatlakozás: karmantyú 1/2"

Műszaki adatok:

Alapanyag: Acél
Anyagminőség: DD11
Felület: galv. horganyzott

Befogási tartomány [mm]	Alapanyag [mm]	Csavar- méret	Meghúzási nyom. [Nm]	Max. axiális terhelés [kN]	H [mm]	A [mm]	B [mm]	S [mm]	Súly [kg/db]	Csom. [db]	Cikkszám
20 - 23*	25 x 3,0	M8	5	0,7	41-44	18	73	49	0,216	1	0069047
25 - 29*	25 x 3,0	M8	5	0,7	46-50	18	80	56	0,225	1	0069049
30 - 35*	25 x 3,0	M8	5	0,7	51-56	18	87	63	0,235	1	0069053
36 - 40*	25 x 3,0	M8	5	0,7	57-61	18	92	68	0,246	1	0069081
41 - 46*	25 x 3,0	M8	5	0,7	62-67	18	98	74	0,298	1	0069097